

Manuel d'utilisation

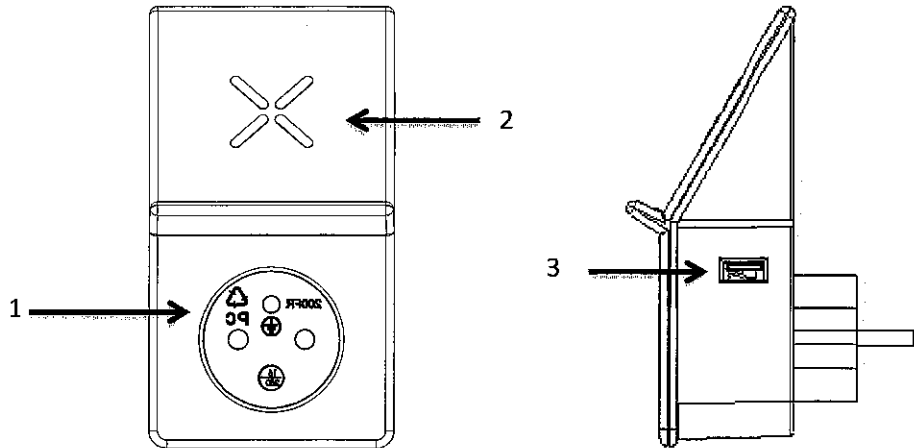
Prise adaptateur avec chargeur sans fil par induction

réf. EU101WL-FR // 0436F

A. Fonctions

- Chargeur sans fil par induction, 10,0W
- Port USB A : 5,0VDC 2,4A 12,0W
- Prise 2P+T : 230VAC 16A

B. Schéma



- 1 Prise 2P+T : 230VAC 16A
- 2 Chargeur sans fil par induction, 10,0W
- 3 USB Type A: 5,0VDC 2,4A 12,0W. Puissance max. Port USB : 5,0VDC 2,4A 12,0W,

C. Instruction

- Branchez l'appareil électrique sur la prise (1), puis le chargeur sans fil dans la prise de courant.
- Positionnez le téléphone portable horizontalement au centre de la croix, sur le support de maintien du téléphone (2).
- (3) Port USB A permet de connecter un câble USB et charger un autre appareil. Puissance max. Port USB : 5,0VDC 2,4A 12,0W,
- Puissance max. chargeur sans fil : 10,0W, (Attention : ne pas dépasser 12,0W au total)

D. Mise en garde

- Utilisez dans des pièces sèches uniquement !
- Veillez à ce qu'aucun enfant ne joue avec !
- Assurez-vous que les appareils terminaux sont éteints lorsque vous les connectez à la barre d'alimentation !
- Une condition préalable au bon fonctionnement du chargeur est un raccordement fonctionnel à la terre de protection de la prise murale (prise avec contact de terre) !
- N'effectuez aucune réparation sur l'appareil vous-même !
- Si la puissance nominale de l'appareil (tension, puissance, température, fréquence, etc.) dépasse la SPÉCIFICATION ci-dessous, elle peut endommager l'appareil.

E. Caractéristiques techniques :

- Alimentation : 230VAC, 50Hz, 16A
- Sortie USB : 5,0VDC max. 2,4A 12,0W
- Chargeur sans fil : 5,0VDC 1,0A 5,0W; 9,0VDC 1,11A 10,0W
- Rendement moyen en mode actif % : 80,1%
- Rendement à faible charge (10%) : 65,2%
- Consommation électrique hors charge : 0,09W
- Température ambiante de fonctionnement : 0-35°C

F. Notes relatives à l'élimination des DEEE

Les appareils électriques et électroniques usagés ne peuvent plus être jetés avec les ordures ménagères conformément à la réglementation européenne. Le symbole de la poubelle barrée indique la nécessité d'une collecte séparée. Contribuez la protection de l'environnement et assurez-vous de mettre cet appareil dans des systèmes de collecte dédiés lorsque vous cessez de l'utiliser.

DÉCLARATION UE DE CONFORMITÉ SIMPLIFIÉE

Produit: Adaptateur chargeur 2P+T avec chargeur induction
Référence: 0436F / EU101WL-FR

Marque:  EverFlourish

Nous, EverFlourish Europe GmbH, déclarons que l'équipement radioélectrique décrit ci-dessus est conforme à la Directive RED 2014/53/UE.

Le texte complet de la Déclaration UE de Conformité est disponible à l'adresse suivante:
www.everflourish-europe.de

Date: 21.01.2021


.....
Anja Sand, COO

Manufacturer:

 **EverFlourish**

Manufacturer: Ningbo EverFlourish Smart Technology Corp. Ltd.
77 Wuxiang East Road, Yinzhou, Ningbo, 315111, P.R.China

Distributor: EverFlourish Europe GmbH
Robert-Koch-Str. 4, 66299 Friedrichsthal, Germany
www.everflourish-europe.de